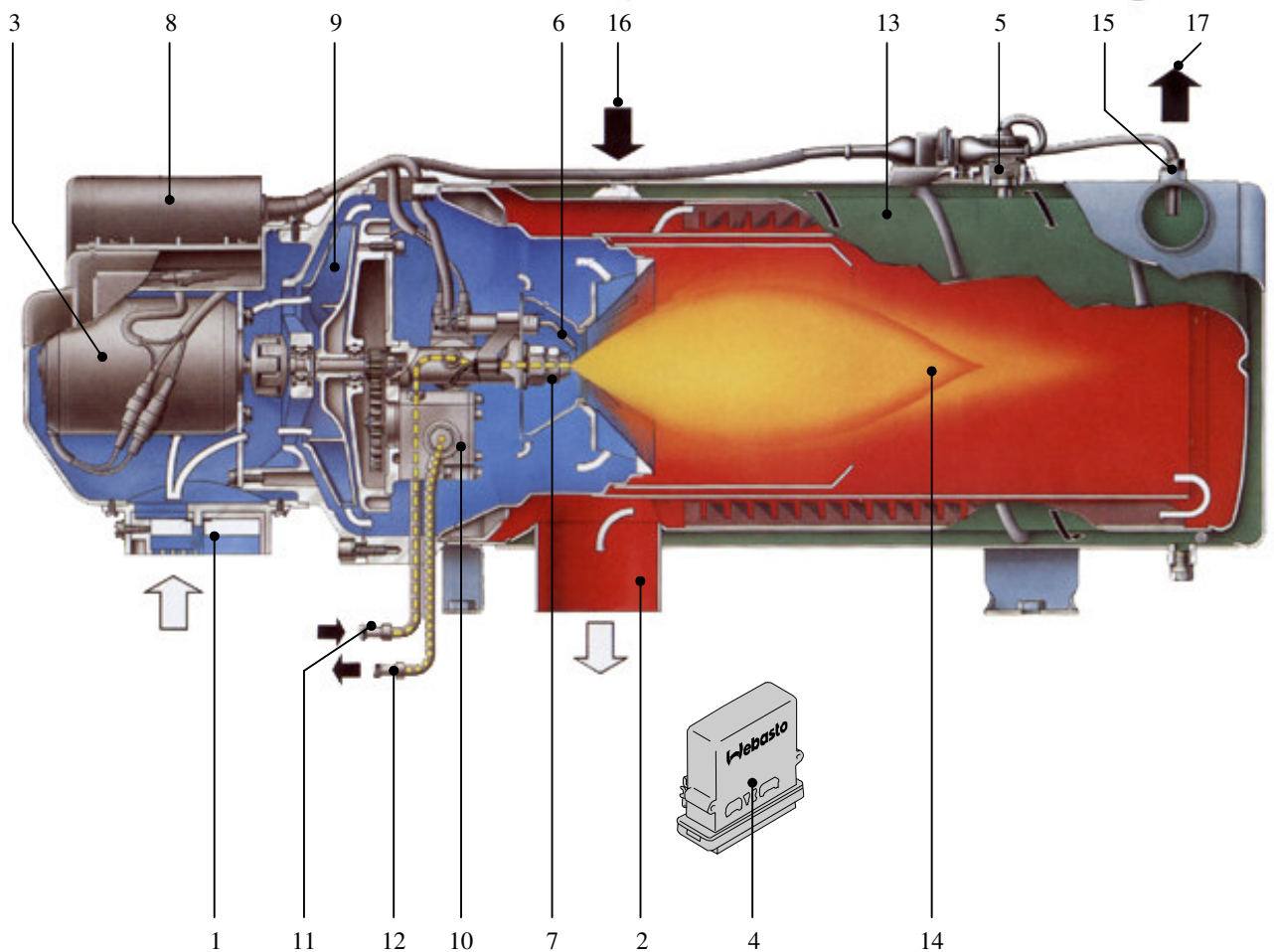


## Предпусковой подогреватель DBW 2020/300/350 в разрезе



1. Забор воздуха для горения
2. Выход выхлопных газов
3. Мотор нагнетателя
4. Блок управления
5. Температурный предохранитель
6. Высоковольтные электроды
7. Форсунка
8. Высоковольтная катушка поджига
9. Крыльчатка нагнетателя
10. Топливный насос
11. Трубка подачи топлива
12. Трубка обратного топливопровода
13. Жидкостной контур
14. Камера сгорания
15. Температурный датчик
16. Вход холодного антифриза
17. Выход горячего антифриза